

(51) Int.Cl. ⁵	識別記号	庁内整理番号	F I	技術表示箇所
E 0 4 F 15/04	F	9024-2E		
B 2 7 M 3/04		9123-2B		

審査請求 未請求 請求項の数 3 O L (全 7 頁)

(21) 出願番号 特願平6-248104

(22) 出願日 平成6年(1994)10月13日

(71) 出願人 000004673

ナショナル住宅産業株式会社
大阪府豊中市新千里西町1丁目1番4号

(72) 発明者 松本 匡史

大阪府豊中市新千里西町1丁目1番4号
ナショナル住宅産業株式会社内

(72) 発明者 横川 洋一

大阪府豊中市新千里西町1丁目1番4号
ナショナル住宅産業株式会社内

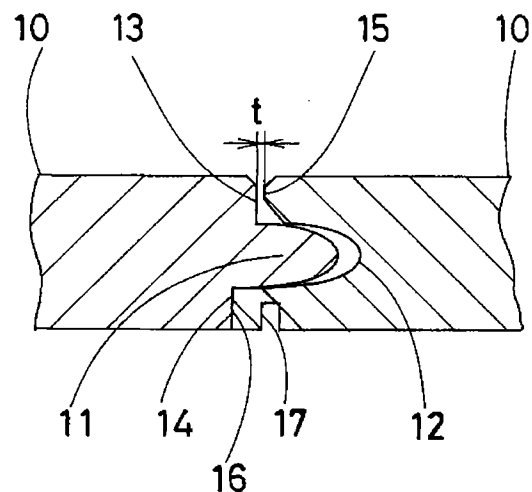
(74) 代理人 弁理士 宮井 暎夫

(54) 【発明の名称】 木質床材の接合部構造

(57) 【要約】

【目的】 木質床材10が膨張しても、接合部分が浮き上がる等の悪影響を受けない木質床材の接合部構造を提供することを目的とする。

【構成】 端面に突起11を形成した木質床材10と、端面に溝12を形成した木質床材10とを実継ぎし、突起11の突出寸法より溝12の深さ寸法を大きくし、木質床材10の底面に溝12に沿って延びる切込み溝17を形成し、実継ぎ状態にて木質床材10、10の上部端面13、15間に隙間tを形成し、かつ下部端面14、16を突き合わせたものである。



【特許請求の範囲】

【請求項1】 端面に突起を形成した一方の木質床材と、端面に溝を形成した他方の木質床材とを实継ぎしてなる木質床材の接合部構造であって、前記突起の突出寸法より前記溝の深さ寸法を大きくし、前記溝の下方において前記他方の木質床材の底面に前記溝に沿って延びる切込み溝を形成し、実継ぎ状態にて前記一方の木質床材の前記突起より上部の上部端面と、前記他方の木質床材の前記溝より上部の上部端面との間に隙間を形成し、前記一方の木質床材の前記突起より下部の下部端面と、前記他方の木質床材の前記溝より下部の下部端面とを突き合わせたことを特徴とする木質床材の接合部構造。

【請求項2】 端面に突起を形成した一方の木質床材と、端面に溝を形成した他方の木質床材とを实継ぎしてなる木質床材の接合部構造であって、前記突起の突出寸法より前記溝の深さ寸法を大きくし、実継ぎ状態にて前記突起の先端と前記溝の底部との間に弾性体を介装し、前記一方の木質床材の前記突起より上部の上部端面と、前記他方の木質床材の前記溝より上部の上部端面との間に隙間を形成し、前記一方の木質床材の前記突起より下部の下部端面と、前記他方の木質床材の前記溝より下部の下部端面との間に隙間を形成したことを特徴とする木質床材の接合部構造。

【請求項3】 端面に突起を形成した一方の木質床材と、端面に溝を形成した他方の木質床材とを实継ぎしてなる木質床材の接合部構造であって、前記突起の突出寸法より前記溝の深さ寸法を大きくし、前記突起の先端に拡径した係止部を形成し、前記溝の底部に前記係止部が嵌合して係止可能な被係止溝を形成し、実継ぎ状態にて前記一方の木質床材の前記突起より上部の上部端面と、前記他方の木質床材の前記溝より上部の上部端面との間に隙間を形成し、前記一方の木質床材の前記突起より下部の下部端面と、前記他方の木質床材の前記溝より下部の下部端面との間に隙間を形成したことを特徴とする木質床材の接合部構造。

【発明の詳細な説明】

【0001】

【産業上の利用分野】 この発明は、住宅等における木質床材の接合部構造に関するものである。

【0002】

【従来の技術】 従来より、図15および図16に示すように、対向端面にそれぞれ突起61ならびに溝62を形成してなる木質床材60がある。図17は、一対の木質床材60、60を实継ぎしてなる接合部構造を示しており、一方の木質床材60の突起61より上部の上部端面63と、他方の木質床材60の溝62より上部の上部端面64とが突き合っている。

【0003】

【発明が解決しようとする課題】 しかしながら上記従来

の構成によれば、一方の木質床材60の上部端面63と、他方の木質床材60の上部端面64とが突き合っており、各木質床材60、60の含水量が湿気等により増加して膨張すると、互いの接合面に圧縮力が作用して接合部分に浮き上がりが生じる。その結果、木質床材60、60に残留圧縮応力が作用して、木質床材60、60が変形するという問題があった。

【0004】 この発明の目的は、木質床材が膨張しても悪影響を受けない木質床材の接合部構造を提供することである。

【0005】

【課題を解決するための手段】 請求項1の木質床材の接合部構造は、端面に突起を形成した一方の木質床材と、端面に溝を形成した他方の木質床材とを实継ぎしてなり、突起の突出寸法より溝の深さ寸法を大きくし、溝の下方において他方の木質床材の底面に溝に沿って延びる切込み溝を形成し、実継ぎ状態にて一方の木質床材の突起より上部の上部端面と、他方の木質床材の溝より上部の上部端面との間に隙間を形成し、一方の木質床材の突起より下部の下部端面と、他方の木質床材の溝より下部の下部端面とを突き合わせたことを特徴とするものである。

【0006】 請求項2の木質床材の接合部構造は、端面に突起を形成した一方の木質床材と、端面に溝を形成した他方の木質床材とを实継ぎしてなり、突起の突出寸法より溝の深さ寸法を大きくし、実継ぎ状態にて突起の先端と溝の底部との間に弾性体を介装し、一方の木質床材の突起より上部の上部端面と、他方の木質床材の溝より上部の上部端面との間に隙間を形成し、一方の木質床材の突起より下部の下部端面と、他方の木質床材の溝より下部の下部端面との間に隙間を形成したことを特徴とするものである。

【0007】 請求項3の木質床材の接合部構造は、端面に突起を形成した一方の木質床材と、端面に溝を形成した他方の木質床材とを实継ぎしてなり、突起の突出寸法より溝の深さ寸法を大きくし、突起の先端に拡径した係止部を形成し、溝の底部に係止部が嵌合して係止可能な被係止溝を形成し、実継ぎ状態にて一方の木質床材の突起より上部の上部端面と、他方の木質床材の溝より上部の上部端面との間に隙間を形成し、一方の木質床材の突起より下部の下部端面と、他方の木質床材の溝より下部の下部端面との間に隙間を形成したことを特徴とするものである。

【0008】

【作用】 請求項1の木質床材の接合部構造によると、一方の木質床材の突起の突出寸法より他方の木質床材の溝の深さ寸法を大きくし、両木質床材の上部端面間に隙間を形成し、かつ他方の木質床材の底面に溝に沿って切込み溝を形成したので、木質床材が膨張しても他方の木質床材の切込み溝にて溝の下部先端が変形あるいは破壊す

ることで、圧縮力が吸収される。

【0009】請求項2の木質床材の接合部構造によると、一方の木質床材の突起の突出寸法より他方の木質床材の溝の深さ寸法を大きくし、両木質床材の上部端面間に隙間を形成し、両木質床材の下部端面間に隙間を形成し、かつ突起の先端と溝の底部との間に弾性体を介装したので、木質床材が膨張しても弾性体が圧縮することで、圧縮力が吸収される。

【0010】請求項3の木質床材の接合部構造によると、一方の木質床材の突起の突出寸法より他方の木質床材の溝の深さ寸法を大きくし、両木質床材の上部端面間に隙間を形成し、両木質床材の下部端面間に隙間を形成したので、木質床材が膨張しても木質床材に圧縮力が作用しない。しかも、一方の木質床材の突起の先端の係止部を他方の木質床材の溝の底部の被係止溝に係止したので、木質床材が収縮しても、両木質床材が離れない。

【0011】

【実施例】

第1の実施例

この発明の第1の実施例を図1ないし図5に基づいて説明する。図1は、木質床材10の平面図、図2は図1のI-I断面図を示している。木質床材10の対向端面にそれぞれ突起11ならびに溝12が形成されている。突起11より下部の下部端面14は、突起11より上部の上部端面13より後退しており、また溝12より下部の下部端面16は、溝12より上部の上部端面15より突出している。また、溝12の下方において木質床材10の底面に溝12に沿って延びる切込み溝17が形成されている。なお、木質床材10は、例えばハードボードやMDF等の各種繊維板等にて形成されている。

【0012】図3および図4は、一対の木質床材10、10の接合部分の構成を示しており、一方の木質床材10の下部端面14と他方の木質床材10の下部端面16とを突き合わせ、かつ他方の木質床材10の溝12に、一方の木質床材10の突起11を嵌合して実継ぎする。図4に示すように、突起11の突出寸法より溝12の深さ寸法が大きく形成されている。また、一方の木質床材10の上部端面13と、他方の木質床材10の上部端面15との間には、隙間t（例えば、0.3mm～0.4mm）が形成されている。

【0013】図5は、このようにして4枚の木質床材10を接続した状態を示している。なお、木質床材10の含水率は、木質床材10に収縮が起こり難いように予め低めに管理しておく。このように構成された木質床材10の接合部構造によると、木質床材10、10が膨張すると、互いに突き合った下部端面14、16に圧縮力が作用する。その際、他方の木質床材10の切込み溝17にて溝12の下部先端が変形あるいは破壊することで、圧縮力が吸収される。よって、圧縮力が作用しないように隙間tを介して配置した上部端面13、15、ならび

に突起11の先端と溝12の底部とが接触せず、木質床材10、10に圧縮力が作用しないため、接合部分の浮き上がりを防ぐことができる。すなわち、両木質床材10、10の上部端面13、15間の隙間t（0.3～0.4mm）の寸法分までは、両木質床材10、10が接近しても圧縮力は作用しない。なお、切込み溝17にて他方の木質床材10の溝12の下部先端が変形あるいは破壊するが、木質床材10の下面におけることであり、見栄えが悪くなったり、破損片にてけがをするといった問題はない。

【0014】また、木質床材10、10に圧縮力が作用しないため、残留圧縮応力も発生せず、元の含水率に戻ったときに木質床材10が収縮し、接合部分に隙間tよりも大きな隙間が発生するようなことはなく、床面の見栄えは損なわれない。なお、両木質床材10、10間に形成される隙間tについては、0.3～0.4mmと小さく、見栄えを損ねるような心配はない。

【0015】第2の実施例

この発明の第2の実施例を図6ないし図8に基づいて説明する。図6は、木質床材20の断面図を示している。木質床材20の対向端面にそれぞれ突起21ならびに溝22が形成されている。突起21より下部の下部端面24は、突起21より上部の上部端面23より後退しており、また溝22より下部の下部端面26は、溝22より上部の上部端面25より突出している。また、溝22の底部には、さらに小溝27が形成されている。

【0016】図7および図8は、一対の木質床材20、20の接合部分の構成を示しており、一方の木質床材20の小溝27に沿って弾性体28を嵌合する。弾性体28は、断面形状台形の棒状の部材であり、ゴムや合成樹脂等にて形成されている。そして、他方の木質床材20の突起21の先端を弾性体28に当接して、一方の木質床材20の溝22に、他方の木質床材20の突起21を嵌合して実継ぎする。図8に示すように、突起21の突出寸法より溝22の深さ寸法が大きく形成されている。また、他方の木質床材20の上部端面23と、一方の木質床材20の上部端面25との間には、隙間t（0.3～0.4mm）が形成されている。さらに、一方の木質床材20の下部端面26と、他方の木質床材20の下部端面24との間にも隙間が形成されている。なお、木質床材20の含水率は、木質床材20に収縮が起こり難いように予め低めに管理しておく。

【0017】このように構成された木質床材20の接合部構造によると、木質床材20、20が膨張すると、互いに突き合った突起21の先端と溝22の底部との間に圧縮力が作用するが、突起21の先端と溝22の底部との間に弾性体28を介装したので、木質床材20、20が膨張しても弾性体28が圧縮したり、あるいは弾性体28が小溝27に嵌まり込むことで、圧縮力が吸収される。よって、圧縮力が作用しないように隙間tを介して

配置した上部端面 2 3, 2 5、ならびに隙間を介装して配置した下部端面 2 4, 2 6 が接触せず、木質床材 2 0, 2 0 に圧縮力が作用しないため、接合部分の浮き上がりを防ぐことができる。すなわち、両木質床材 2 0, 2 0 の上部端面 2 3, 2 5 間の隙間 t (0. 3 ~ 0. 4 mm) の寸法分までは、両木質床材 2 0, 2 0 が接近しても圧縮力は作用しない。

【0018】また、木質床材 2 0, 2 0 に圧縮力が作用しないため、残留圧縮応力も発生せず、元の含水率に戻ったときに木質床材 2 0 が収縮し、接合部分に隙間 t よりも大きな隙間が発生するようなことはなく、床面の見栄えは損なわれない。なお、弾性体 2 8 を短尺ものにて形成し、小溝 2 7 に部分的に設置してもよい。

【0019】第 3 の実施例

この発明の第 3 の実施例を図 9 ないし図 1 1 に基づいて説明する。図 9 は、木質床材 3 0 の断面図を示している。木質床材 3 0 の対向端面に突起 3 1 ならびに溝 3 2 が形成されている。突起 3 1 より下部の下部端面 3 4 は、突起 3 1 より上部の上部端面 3 3 より後退しており、また溝 3 2 より下部の下部端面 3 6 は、溝 3 2 より上部の上部端面 3 5 より突出している。また、突起 3 1 の先端に沿って固定溝 3 7 が形成されており、この固定溝 3 7 に先端が二股に分かれた弾性体 3 8 が嵌合固定されている。弾性体 3 8 は、ゴムや合成樹脂等からなる長尺の部材にて形成されている。

【0020】図 1 0 および図 1 1 は、一対の木質床材 3 0, 3 0 の接合部分の構成を示しており、弾性体 3 8 の二股に分かれた先端を一方の木質床材 3 0 の溝 3 2 の底部に当接して、一方の木質床材 3 0 の溝 3 2 に、他方の木質床材 3 0 の突起 3 1 を嵌合して実継ぎする。図 1 1 に示すように、突起 3 1 の突出寸法より溝 3 2 の深さ寸法が大きく形成されている。また、他方の木質床材 3 0 の上部端面 3 3 と、一方の木質床材 3 0 の上部端面 3 5 との間には、隙間 t (0. 3 ~ 0. 4 mm) が形成されている。さらに、一方の木質床材 3 0 の下部端面 3 6 と、他方の木質床材 3 0 の下部端面 3 4 との間にも隙間が形成されている。なお、木質床材 3 0 の含水率は、木質床材 3 0 に収縮が起り難いように予め低めに管理しておく。

【0021】このように構成された木質床材 3 0 の接合部構造においても、第 2 の実施例と同様の効果が得られる。

第 4 の実施例

この発明の第 4 の実施例を図 1 2 ないし図 1 4 に基づいて説明する。図 1 2 は、木質床材 4 0 の断面図を示している。木質床材 4 0 の対向端面に突起 4 1 ならびに溝 4 2 が形成されている。突起 4 1 より下部の下部端面 4 4 は、突起 4 1 より上部の上部端面 4 3 より後退しており、また溝 4 2 より下部の下部端面 4 6 は、溝 4 2 より上部の上部端面 4 5 より突出している。また、突起 4 1

の先端に沿って上下に拡径した係止部 4 7 が形成されており、この係止部 4 7 の先端に沿ってスリット 4 8 が形成されている。さらに、溝 4 2 の底部に係止部 4 7 が嵌合して係止可能な幅広の被係止溝 4 9 が形成されている。なお、係止部 4 7 は、突起 4 1 と一体の木製の部材であってもよいが、被係止溝 4 9 に嵌合し易いように、ゴムや合成樹脂等の弾性体にて形成してもよい。

【0022】図 1 3 および図 1 4 は、一対の木質床材 4 0, 4 0 の接合部分の構成を示しており、係止部 4 7 を被係止溝 4 9 に係止して、一方の木質床材 4 0 の溝 4 2 に、他方の木質床材 4 0 の突起 4 1 を嵌合して実継ぎする。係止部 4 7 を被係止溝 4 9 に係止する際には、係止部 4 7 がスリット 4 8 の存在によって上下方向から圧縮され、円滑に被係止溝 4 9 に係止し、係止後は元の状態に還元して被係止溝 4 9 に引っ掛かるようにして係止する。図 1 4 に示すように、突起 4 1 の突出寸法より溝 4 2 の深さ寸法が大きく形成されている。また、他方の木質床材 4 0 の上部端面 4 3 と、一方の木質床材 4 0 の上部端面 4 5 との間には、隙間 t (0. 3 ~ 0. 4 mm) が形成されている。さらに、一方の木質床材 4 0 の下部端面 4 6 と、他方の木質床材 4 0 の下部端面 4 4 との間にも隙間が形成されている。なお、木質床材 4 0 の含水率は、木質床材 4 0 に収縮が起り難いように予め低めに管理しておく。

【0023】このように構成された木質床材 4 0 の接合部構造によると、木質床材 4 0, 4 0 が膨張しても、圧縮力が作用しないように隙間 t を介して配置した上部端面 4 3, 4 5、隙間を介装して配置した下部端面 4 4, 4 6、ならびに突起 4 1 の先端の係止部 4 7 と溝 4 2 の底部の被係止溝 4 9 とがいずれも接触しておらず、木質床材 4 0, 4 0 に圧縮力が作用せず、接合部分の浮き上がりを防ぐことができる。すなわち、両木質床材 4 0, 4 0 の上部端面 4 3, 4 5 間の隙間 t (0. 3 ~ 0. 4 mm) の寸法分までは、両木質床材 4 0, 4 0 が接近しても圧縮力は作用しない。

【0024】また、木質床材 4 0, 4 0 に圧縮力が作用しないため、残留圧縮応力も発生せず、元の含水率に戻ったときに木質床材 4 0 が収縮し、接合部分に隙間 t よりも大きな隙間が発生するようなことはなく、床面の見栄えは損なわれない。仮に、隙間 t の寸法以上に、両木質床材 4 0, 4 0 が接近し、木質床材 4 0 に残留圧縮応力が生じることとなっても、係止部 4 7 を被係止溝 4 9 に係止したことで、両木質床材 4 0, 4 0 の水平方向の移動が規制され、木質床材 4 0, 4 0 が互いに離れて接合部に隙間が生じるのを防止できる。

【0025】さらに、木質床材 4 0 に収縮力が作用した場合であっても、係止部 4 7 を被係止溝 4 9 に係止したことで、両木質床材 4 0, 4 0 の水平方向の移動が規制され、木質床材 4 0, 4 0 が互いに離れて接合部に隙間が生じるのを防止できる。なお、係止部 4 7 は、突起 4

1の先端に部分的に設けてもよい。また、前記各実施例では、木質床材10、20、30、40が突起11、21、31、41と溝12、22、32、42の両方を有する部材であったが、突起11、21、31、41のみ、あるいは溝12、22、32、42のみを有する木質床材どうしを接合する構造であってもよい。

【0026】さらに、木質床材10、20、30、40の形状は、実施例のような正方形のものに限らず、長方形等の矩形、あるいはそれ以外の形状としてもよい。

【0027】

【発明の効果】請求項1の木質床材の接合部構造によると、一方の木質床材の突起の突出寸法より他方の木質床材の溝の深さ寸法を大きくし、両木質床材の上部端面間に隙間を形成し、かつ他方の木質床材の底面に溝に沿って切込み溝を形成したので、木質床材が膨張しても他方の木質床材の切込み溝にて溝の下部先端が変形あるいは破壊することで、圧縮力が吸収される。よって、両木質床材の接合部分にて浮き上がりが発生せず、しかも木質床材に残留圧縮応力が発生しないので、木質床材の変形を防止できるという効果が得られる。

【0028】請求項2の木質床材の接合部構造によると、一方の木質床材の突起の突出寸法より他方の木質床材の溝の深さ寸法を大きくし、両木質床材の上部端面間に隙間を形成し、両木質床材の下部端面間に隙間を形成し、かつ突起の先端と溝の底部との間に弾性体を介装したので、木質床材が膨張しても弾性体が圧縮することで、圧縮力が吸収される。よって、両木質床材の接合部分にて浮き上がりが発生せず、しかも木質床材に残留圧縮応力が発生しないので、木質床材の変形を防止できるという効果が得られる。

【0029】請求項3の木質床材の接合部構造によると、一方の木質床材の突起の突出寸法より他方の木質床材の溝の深さ寸法を大きくし、両木質床材の上部端面間に隙間を形成し、両木質床材の下部端面間に隙間を形成したので、木質床材が膨張しても木質床材に圧縮力が作用しない。よって、両木質床材の接合部分にて浮き上がりが発生せず、しかも木質床材に残留圧縮応力が発生しないので、木質床材の変形を防止できる。また、一方の木質床材の突起の先端の係止部を他方の木質床材の溝の底部の被係止溝に係止したので、木質床材が収縮しても、両木質床材が離れず、接合部分の表面に大きな隙間

が生じるのを防止できるという効果が得られる。

【図面の簡単な説明】

【図1】この発明の第1の実施例の木質床材の平面図である。

【図2】図1のI I-I I断面図である。

【図3】この発明の第1の実施例の木質床材の接合部分の分解斜視図である。

【図4】この発明の第1の実施例の木質床材の接合部分の断面図である。

【図5】この発明の第1の実施例の木質床材の接合状態の平面図である。

【図6】この発明の第2の実施例の木質床材の断面図である。

【図7】この発明の第2の実施例の木質床材の接合部分の分解斜視図である。

【図8】この発明の第2の実施例の木質床材の接合部分の断面図である。

【図9】この発明の第3の実施例の木質床材の断面図である。

【図10】この発明の第3の実施例の木質床材の接合部分の分解斜視図である。

【図11】この発明の第3の実施例の木質床材の接合部分の断面図である。

【図12】この発明の第4の実施例の木質床材の断面図である。

【図13】この発明の第4の実施例の木質床材の接合部分の分解斜視図である。

【図14】この発明の第4の実施例の木質床材の接合部分の断面図である。

【図15】従来例の木質床材の平面図である。

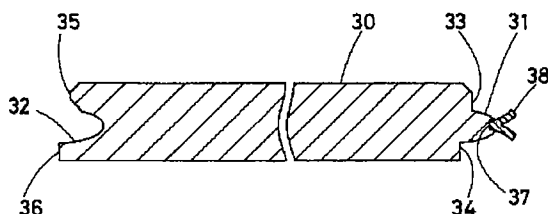
【図16】図15のXVI-XVI断面図である。

【図17】従来例の木質床材の接合部分の断面図である。

【符号の説明】

- 10、20、30、40 木質床材
- 11、21、31、41 突起
- 12、22、32、42 溝
- 17 切込み溝
- 28、38 弾性体
- 47 係止部
- 49 被係止溝

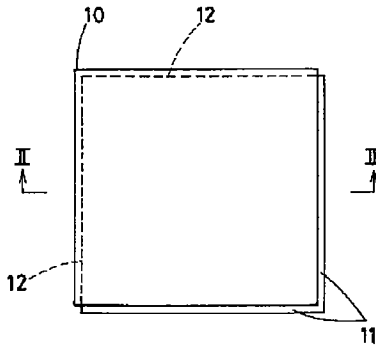
【図9】



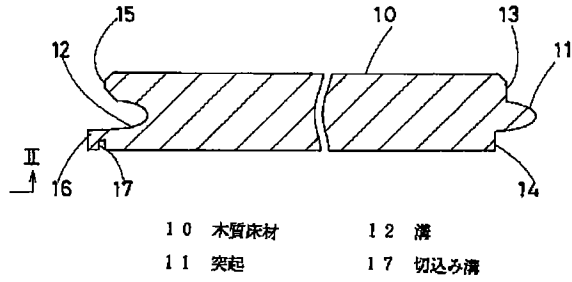
【図16】



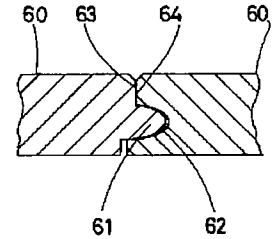
【図1】



【図2】



【図17】

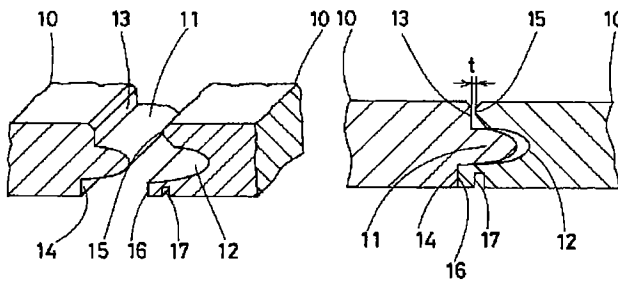


10 木質床材
11 突起
12 溝
17 切込み溝

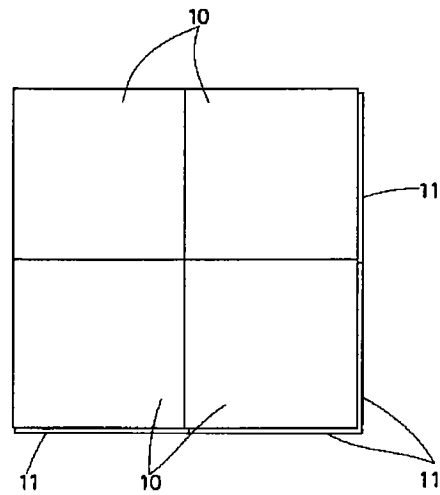
【図5】

【図3】

【図4】

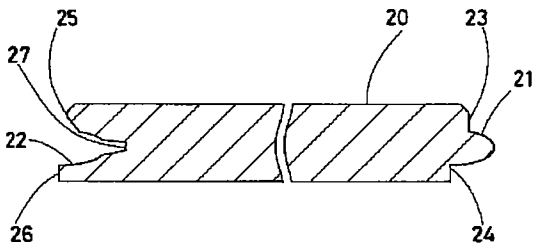


【図6】

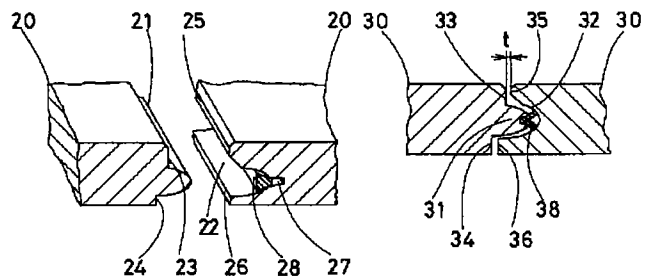


【図7】

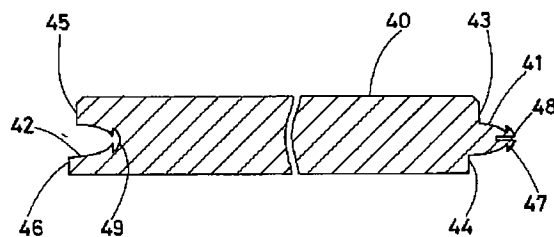
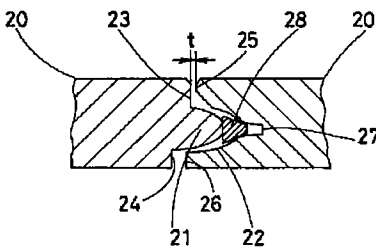
【図11】



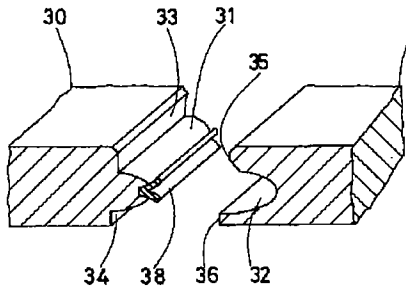
【図8】



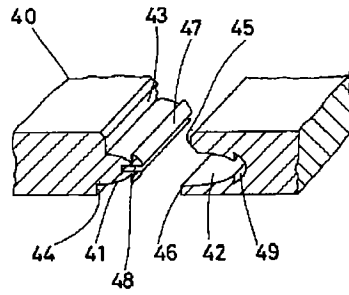
【図12】



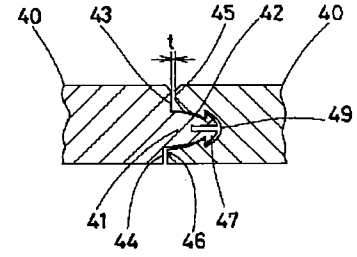
【图10】



【图13】



【图14】



【图15】

